



MANUALUL UTILIZATORULUI

Pompă de filtrare cu nisip Krystal Clear™ 360 mm (14") Model SF15220

REGULI IMPORTANTE DE SIGURANȚĂ

Citiți cu atenție, înțelegeți și respectați toate instrucțiunile înainte de a achiziționa și utiliza produsul



Imaginea este doar pentru ilustrare!

Nu uitați să verificați celelalte produse Intex: piscine, accesoriu pentru piscine, piscine gonflabile, jucării pentru casă, paturi gonflabile și bărci, disponibile la principalii comercianți cu amănuntul sau vizitați site-ul nostru.



©2010 Intex Marketing Ltd. - Intex Development Co. Ltd. - Intex Trading Ltd. - Intex Recreation Corp.
All rights reserved/Tous droits réservés/Todos los derechos reservados/Alle Rechte vorbehalten.
Printed in China/Imprimé en Chine/Impreso en China/Gedruckt in China.
®™ Trademarks used in some countries of the world under license from®™ Marques utilisées dans certains pays sous licence de/Marcas registradas utilizadas en algunos países del mundo bajo licencia de/Warenzeichen verwendet in einigen Ländern der Welt in Lizenz von/Intex Marketing Ltd. to/à/a/an Intex Trading Ltd., Intex Development Co. Ltd., G.P.O Box 28829, Hong Kong & Intex Recreation Corp., P.O. Box 1440, Long Beach, CA 90801 • Distributed in the European Union by/Distribué dans l'Union Européenne par/Distribuido en la unión Europea por/Vertrieb in der Europäischen Union durch/Intex Trading B.V., P.O. Box nr. 1075 – 4700 BB Roosendaal – The Netherlands

CUPRINS

Avertismente	3
Lista de piese	4-8
Instrucțiuni de instalare	9-16
Specificația produsului	11
Descriere operațională	17-19
Intex piscine tabel de timp de operare	20-21
Tabel de timp de funcționare pentru piscinele de alte mărci	22
Întreținere	23
Depozitare pe termen lung	24
Ghid de depanare	25
Probleme comune	26
Cerințe generale de siguranță în apă	27
Garanție limitată	28
Intex adrese centrale de service	29

REGULI IMPORTANTE DE SIGURANȚĂ

Citiți, înțelegeți și urmați cu atenție toate instrucțiunile înainte de a instala și utiliza produsul!






















AVERTISMENT

- Pentru a reduce riscul de rănire, nu permiteți accesul copiilor la produs. Supravegheați întotdeauna copiii și persoanele cu dizabilități.
- Copiii trebuie să stea departe de pompă și de cablul de alimentare.
- Copiii trebuie să aibă grijă să nu se joace cu dispozitivul.
- Acest dispozitiv nu trebuie utilizat de persoane (inclusiv copii) cu capacități fizice, senzoriale sau mentale reduse și cu lipsă de experiență și cunoștințe.
- Întotdeauna trebuie să fie supravegheați de un adult competent și experimentat.
- Asamblarea și dezasamblarea trebuie să fie efectuate de către un adult.
- Pentru a evita șocurile electrice, conectați produsul numai la o rețea de alimentare cu împământare sau protejată. Dacă nu cunoașteți conexiunea, contactați un electrician care va asigura o protecție de curent maxim de 30mA. Nu utilizați un întrerupător mobil.
- Scoateți întotdeauna cablul de alimentare din priză atunci când mutați, curățați sau reparați echipamentul.
- Ștecherul trebuie să fie ușor accesibil.
- Nu ascundeți cablurile electrice și aveți grijă de ele atunci când lucrați în grădină.
- În cazul în care cablul de alimentare este deteriorat, acesta trebuie înlocuit de către producător, serviciul de service al mărcii sau un tehnician calificat pentru a evita riscurile.
- Pentru a reduce riscul de electrocutare, nu folosiți prelungitoare, temporizatoare sau adaptoare, utilizați o conexiune adecvată.
- Nu încercați să conectați electric produsul în timp ce acesta se află în apă sau dacă aveți mâinile ude.
- Așezați produsul la o distanță mai mare de 2 m de piscină.
- Conexiunea la rețea trebuie să fie la cel puțin 6,5 m de piscină.
- Nu utilizați produsul dacă vă aflați în piscină.
- Utilizați acest produs numai pentru o piscină care poate fi montată și demontată în mod repetat.
- Pentru a evita riscul de funcționare defectuoasă, nu folosiți niciodată o aberație dacă conectorul de aspirare este slăbit, rupt, crăpat, deteriorat sau lipsă.
- Nu vă jucați și nu înotați niciodată în apropierea unui ansamblu de aspirare, deoarece vă puteți prinde corpul sau părul în el și vă puteți îneca.
- Când schimbați supapa de filtrare, opriți mai întâi pompa.
- Nu utilizați niciodată produsul peste presiunea maximă de lucru.
- Suprapresiunea poate provoca daune materiale grave sau chiar moartea.
- Utilizați acest produs numai așa cum este descris în instrucțiunile de utilizare.

NERESPECTAREA ACESTOR AVERTISMENTE AR PUTEA DUCE LA DAUNE MATERIALE, VĂTĂMĂRI GRAVE SAU DECES.







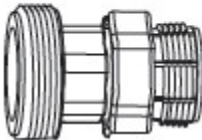
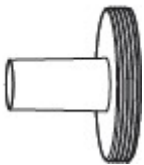





Avertismentele, instrucțiunile și regulile de siguranță care însoțesc produsul detaliază unele dintre riscurile generale ale echipamentelor de agrement nautic, dar nu acoperă toate riscurile și pericolele posibile. Vă rugăm să folosiți bunul simț și să faceți alegeri adecvate atunci când vă bucurați de activitățile acvatice.

LISTA DE PIESE

1		2		3	
4		5		6	
7		8		9	
10		11		12	
13		14		15	
16		17		18	
19		20		21	

NOTĂ: desenele au doar rol de ilustrare. Produsele reale pot fi diferite și nu sunt la scară.

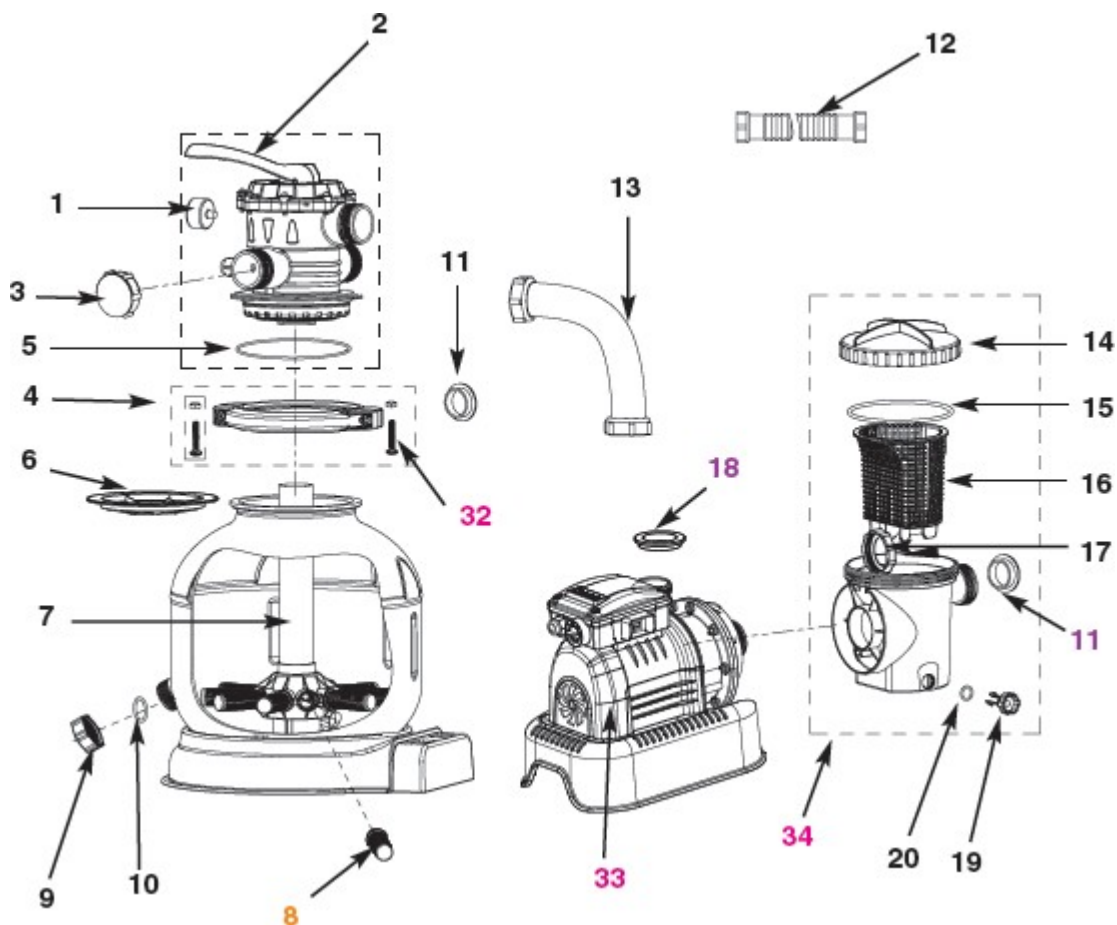
LISTA DE PIESE (continuare)

<p>22</p> 	<p>23</p> 	<p>24</p> 
<p>25</p> 	<p>26</p> 	<p>27</p> 
<p>28</p> 	<p>29</p> 	<p>30</p> 
<p>31</p> 	<p>32</p> 	<p>33</p> 
<p>34</p> 		

NOTĂ: desenele au doar rol de ilustrare. Produsele reale pot fi diferite și nu sunt la scară.

COMPONENTE (vedere explozivă)

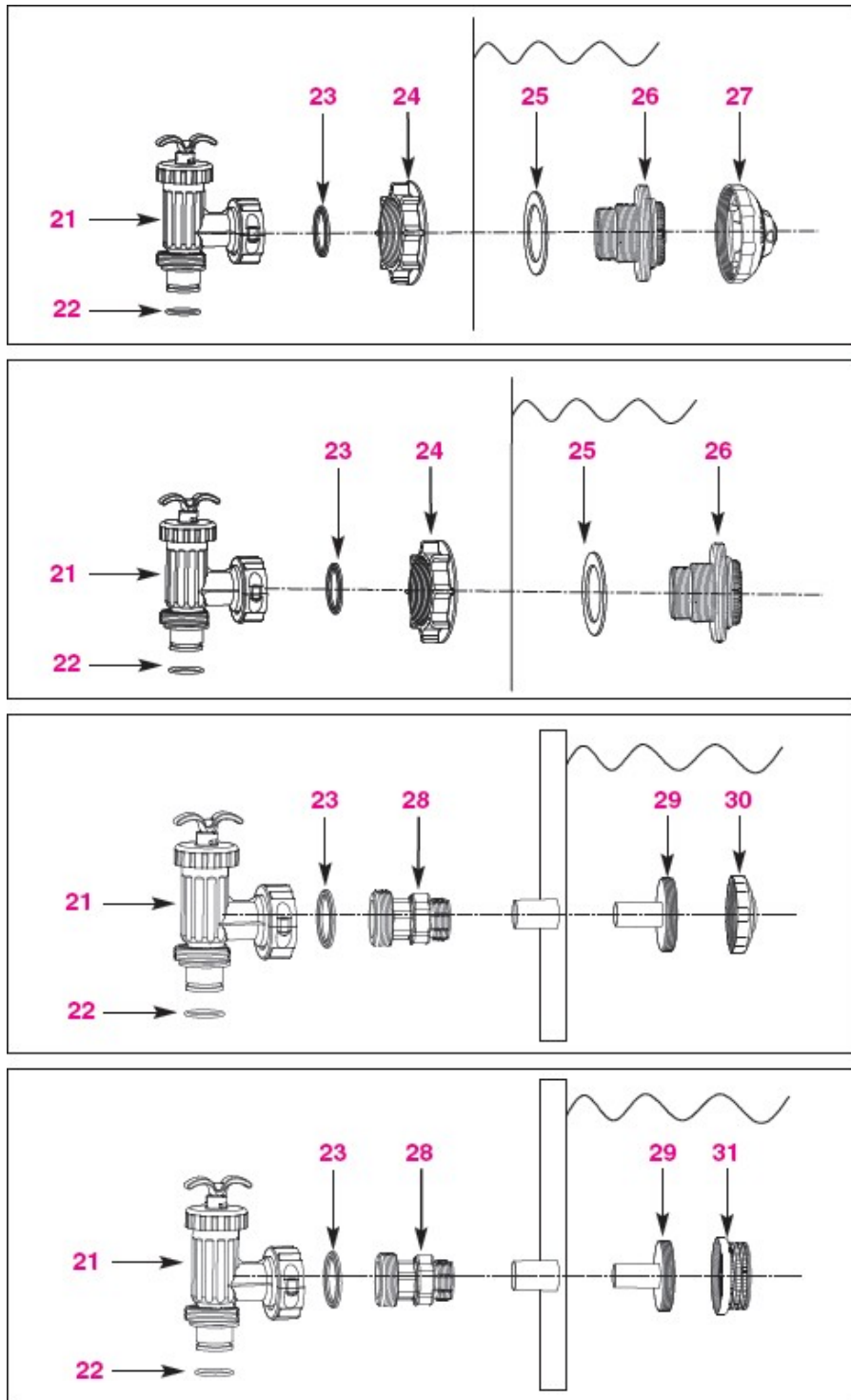
Înainte de a asambla produsul, acordați-vă câteva minute pentru a consulta diagrama pentru a vă familiariza cu toate componentele.



NOTĂ: desenele au doar rol de ilustrare. Produsele reale pot fi diferite și nu sunt la scară.

SUBPARTIE (vedere explodată)continuare

Înainte de a asambla produsul, acordați câteva minute pentru a consulta diagrama pentru a vă familiariza cu toate piesele.



NOTĂ: desenele au doar rol de ilustrare. Produsele reale pot fi diferite și nu sunt la scară.

DENUMIREA SUBDIVIZIUNILOR

Înainte de a asambla produsul, acordați câteva minute pentru a consulta diagrama pentru a vă familiariza cu toate piesele.

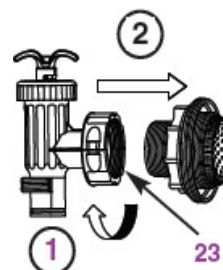
TRIMITER E	APLICAȚIE	MEDIU	Numărul de articol al piesei de schimb
1	manometru de presiune	1	11411
2	supapă cu șase căi	1	11378
3	capacul de capăt al gurii de scurgere	1	11131
4	cătușe	1	11380
5	filtru rezervor "O" inel de cauciuc	1	11379
6	filtru de nisip element de protecție	1	11382
7	mac central	1	11383
8	lumânare filtru lateral	10	11384
9	capacul supapei de golire	1	11226
10	inel "O" al supapei de golire	1	11385
11	Inel "O" în formă de L	4	11228
12	cu conector pentru furtun	2	11010
13	furtun de conectare pentru rezervorul de filtrare	1	11388
14	capacul filtrului pompei	1	11259
15	Inel "O" pentru capacul filtrului	1	11232
16	coș de filtrare	1	11260
17	piuliță de strângere pentru carcasa pre-filtrului	1	11261
18	Inel "O" în formă de L	1	11412
19	supapă de golire	1	10460
20	inelul "O" al supapei	1	10264
21	supapă de prefiltrare (cu inel O și șaibă)	2	10747
22	pentru conectarea furtunului "O" inel	2	10262
23	mașină de spălat	2	10745
24	șurub de fixare a filtrului	2	10256
25	pentru filtru de cauciuc plat	2	10255
26	conector filetat pentru filtru	2	11235
27	umflator de piscină reglabil	1	11074
28	adaptor B	2	10722
29	conector de filtru	2	11070
30	umflator de piscină	1	11071
31	plasă de filtrare	1	11072
32	șurub	2	11381
33	pompă de circulație	1	11386
34	unitate de prefiltrare	1	11371

Atunci când comandați piese de schimb, asigurați-vă că modelul și numărul piesei sunt corecte.

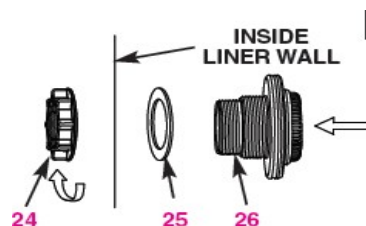
RACORDURI PENTRU PISCINĂ - INSTALAREA DE PRE-FILTRE

Acest filtru, atașat la partea laterală a piscinei, împiedică prinderea obiectelor mai mari și/sau deteriorarea pompei de circulație. Dacă piscina dvs. are un inel superior gonflabil, instalați filtrul, dispozitivul de umflare și supapa în locul în care inelul superior gonflabil pornește de la pentru mucoasa pelviană. Consultați lista de piese de mai jos pentru elementele prezentate. Urmăriți procedura de asamblare de mai jos:

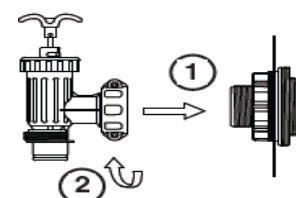
- Deșurubați racordul filetat al filtrului (26) cu o mișcare în sens invers acelor de ceasornic (**a se vedea figura 1**). Aveți grijă să nu pierdeți șaiba (23), puneți totul într-un loc sigur la sol.
- Deșurubați conectorul filetat al filtrului (26) cu o mișcare în sens invers acelor de ceasornic șurubul de fixare (24). Lăsați garnitura plată de cauciuc (25) pe conectorul filetat al filtrului (26).
- Instalați supapa de prefiltrare în racordul inferior (marcat cu "+") al căptușelii piscinei. Din partea interioară a căptușelii de piscină, introduceți conectorul filetat al filtrului (26) în unul dintre pre gaură. (cu cauciuc plat)
- Lubrifiați filetul cu vaselină înainte de asamblare. Introduceți partea plată a șurubului de fixare (24) în filtrul filetat care iese din exteriorul bazinului. înapoi la conector (26) (**a se vedea figura 2**)
- Strângeți manual șurubul de fixare (24) la conectorul filetat al filtrului (26).
- Țineți supapa de prefiltrare (21). Verificați, dacă șaiba (23) este la locul ei.
- Înșurubați supapa de prefiltrare (21) în sensul acelor de ceasornic la conectorul filetat al filtrului (26) (**a se vedea figura 3**).
- Verificați dacă mânerul supapei de prefiltrare este complet apăsat până la semnul "0/1". În caz contrar, prindeți mânerul și împingeți-l în jos în sensul acelor de ceasornic până când știftul de plastic proeminent ajunge în poziția "0/1". Acest lucru va împiedica vărsarea apei la umplere. (**a se vedea figurile 4.1 și 4.2**)



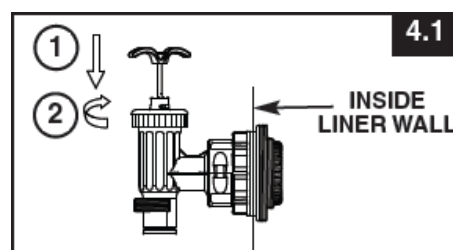
1



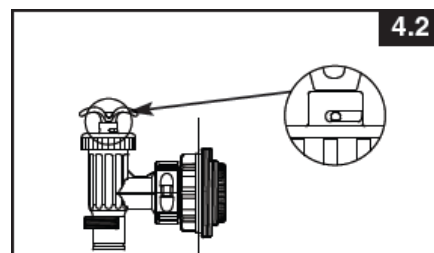
2



3



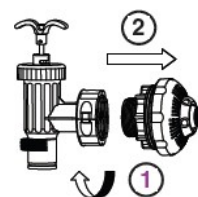
4.1



4.2

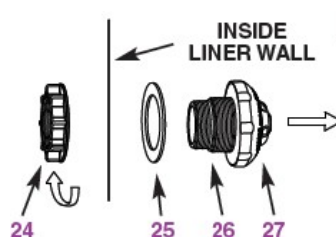
RACORDURI LA PISCINĂ - INSTALAREA INJECTOARELOR ȘI A SUPAPEI DE PREFILTRARE

- Deșurubați unitatea de filtrare de la conectorul filetat (26) în același sens al acelor de ceasornic (a se vedea figura 5). Aveți grijă să nu pierdeți șaiba (23) și puneți totul într-un loc sigur pe sol.
- Folosind o mișcare în sens invers acelor de ceasornic, deșurubați șurubul de fixare (24) de pe conectorul filetat al filtrului (26). Lăsați garnitura plată de cauciuc (25) pe conectorul filetat al filtrului (26).
- Instalați supapa de prefiltrare în punctul de racordare mai înalt al căptușelii piscinei. Din interiorul căptușelii de piscină, introduceți conectorul filetat al filtrului (26) în una dintre găurile pretăiate (inclusiv cauciucul plat)
- Lubrifiați filetul cu vaselină înainte de asamblare. Introduceți partea plată a șurubului de fixare (24) înapoi pe conectorul filetat al filtrului (26) care iese din exteriorul bazinului (a se vedea figura 6).
- Strângeți manual duza reglabilă (27) și șurubul de fixare (24) la conectorul filetat al filtrului (26).



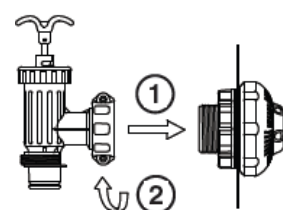
5

- Țineți supapa prefiltrului (21). Verificați dacă șaiba (23) este la locul ei.
- Înșurubați supapa de prefiltrare (21) în sensul acelor de ceasornic la conectorul filetat al filtrului (26) (a se vedea figura 7)

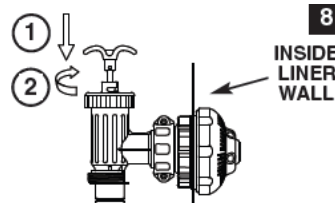


6

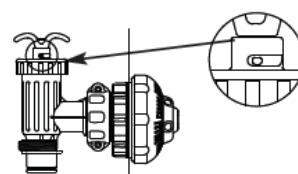
- Verificați dacă mânerul supapei de prefiltrare este apăsat complet până la semnul "0/1". În caz contrar, prindeți mânerul și împingeți-l în jos în sensul acelor de ceasornic până când știftul de plastic proeminent ajunge în poziția "0/1". Acest lucru va împiedica vărsarea apei la umplere. (a se vedea figurile 8.1 și 8.2)



7

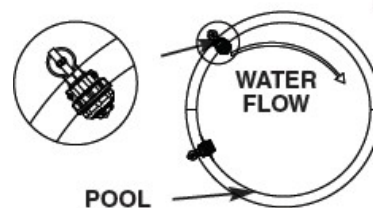


8.1



8.2

- Reglați duza în direcția indicată în diagramă pentru a obține cea mai bună circulație cu aspirație. (a se vedea figura 9)
- Căptușeala piscinei este acum pregătită pentru a fi umplută cu apă. Urmați instrucțiunile de umplere a piscinei supraterane.



9

CAIETUL DE SARCINI AL PRODUSULUI

Filtrul cu nisip îndepărtează murdăria plutitoare, dar nu dezinfectează piscina.

Dezinfecția piscinei este un domeniu specializat și trebuie să contactați un specialist local în domeniul piscinei.

consultați .

Energie termică:	220-240 Volt AC
Performanță:	370 W
Presiunea maximă de lucru:	2,4 bar
Suprafața de filtrare:	0,1 m ²
Debit maxim:	6060 litri/oră
Materialul de filtrare recomandat este nisip de cuarț spălat, dimensiunea particulelor:	0,4 -0,8 mm
Cantitatea recomandată de material de filtrare:	25 kg
Garanție limitată:	2 ani

Notă: nu este adecvat pentru utilizarea cu dispozitivul automat de îndepărtare a sării (tip 6110/6220).

INSTALARE INSTRUCȚIUNI

Unelte necesare: o șurubelniță Phillips

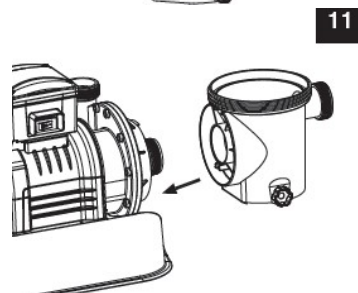
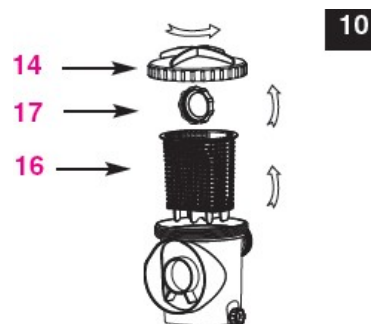
Poziționarea și asamblarea pompei:

- Pompa trebuie să fie amplasată într-un loc solid, fără vibrații.
- puneți-l într-un loc protejat de intemperii, umiditate, inundații și îngheț.
- să asigure accesul, spațiul și lumina pentru întreținerea de rutină.
- Motorul pompei este răcit cu aer, nu îl plasați în zone cu aburi sau neventilate Se

recomandă două sau mai multe persoane pentru asamblare.

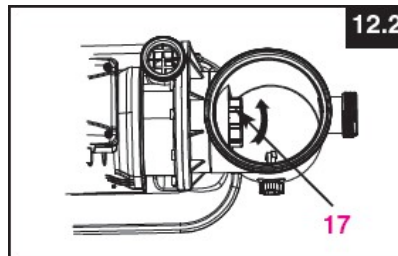
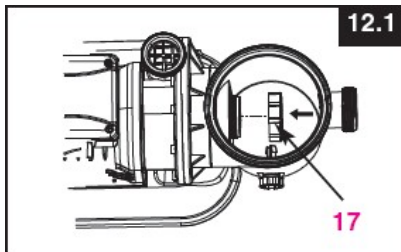
Instalarea prefiltrului de pompare:

1. Despachetați cu atenție prefiltrul și componentele sale și verificați dacă există deteriorări vizibile. În cazul în care există piese deteriorate, contactați centrul de service local. Lista în conformitate cu instrucțiunile de instalare.
2. În sens invers acelor de ceasornic, partea superioară a carcasei prefiltrului (14) le. Îndepărtați coșul (16) și șurubul de fixare a prefiltrului (17) (a se vedea figura 10).
3. Conectați carcasa prefiltrului la intrarea de apă a motorului pompei. Notă: aliniați carcasa prefiltrului cu intrarea de apă a motorului pompei (a se vedea figura 11)

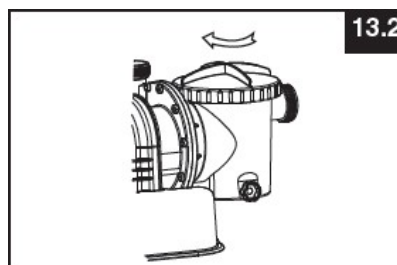
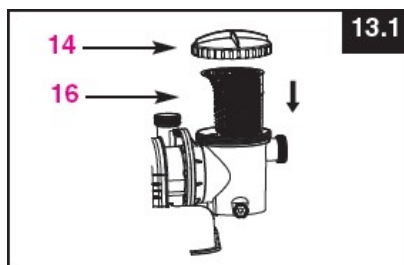


GHID DE SERVICE (continuare)

4. Înșurubați șurubul de fixare a prefiltrului (17) în sensul acelor de ceasornic pe partea filetată a intrării de apă a motorului (a se vedea figurile 12.1 și 12.2).



5. Înlocuiți coșul (16) și capacul carcasei prefiltrului (14) (a se vedea figurile 13.1 și 13.2).



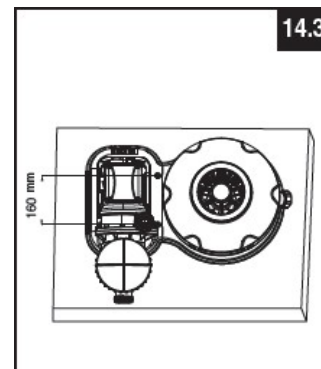
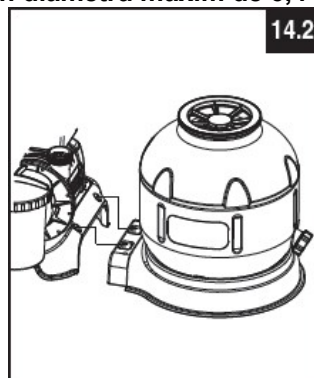
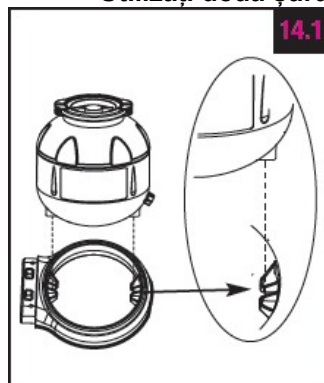
Instalarea rezervorului de filtrare cu nisip:

1. Așezați baza rezervorului în poziția corectă.
2. Așezați rezervorul pe baza rezervorului (a se vedea figura 14.1).
3. Conectați ansamblul de montare a prefiltrului pompei la baza rezervorului (a se vedea figura 14.2). Notă: Asigurați-vă că racordul furtunului de intrare a apei de pe carcasa prefiltrului este orientat spre piscină.

IMPORTANT: în multe țări, în special în Uniunea Europeană, este necesar să fixat la sol sau într-o poziție verticală fixă. Verificați codurile locale pentru a vedea dacă există reglementări pentru piscinele supraterane cu plasarea pompei de circulație. Dacă există, produsul poate fi fixat la bază prin cele două găuri din placa de bază (a se vedea figura 14.3)

Montați produsul pe o bază de beton sau pe o structură din lemn pentru a preveni răsturnarea acestuia.

- Găurile de fixare au un diametru de 6,4 mm și sunt la o distanță de 160 mm.
- Utilizați două șuruburi cu un diametru maxim de 6,4 mm.



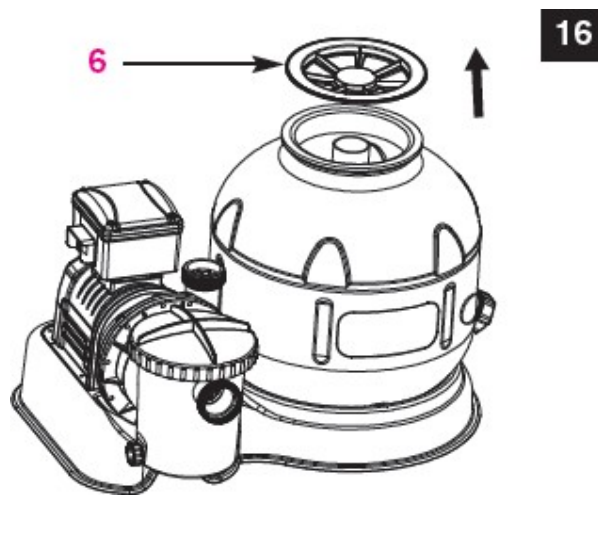
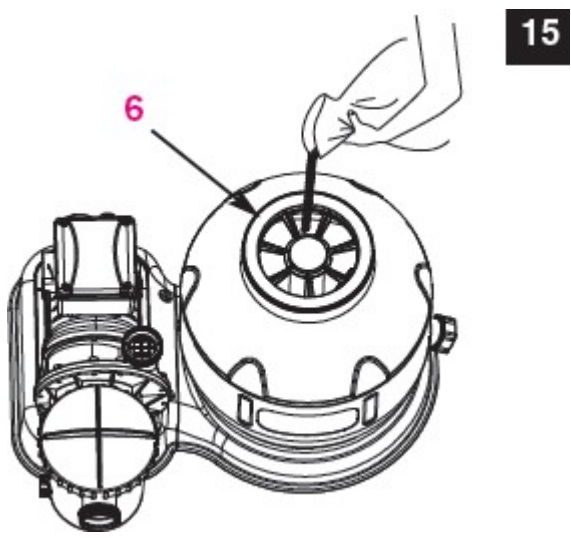
GHID DE SERVICE (continuare)

Umplerea nisipului cuarțos:

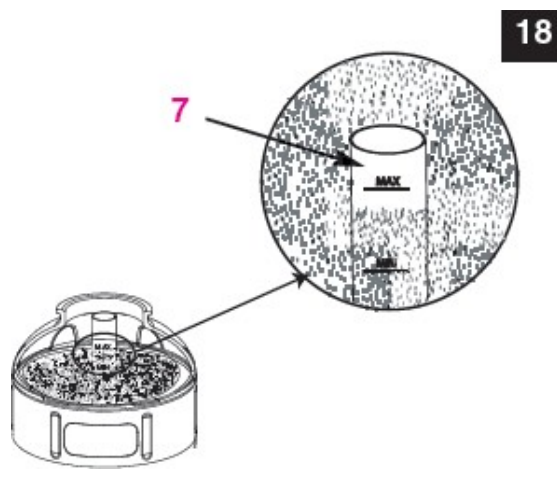
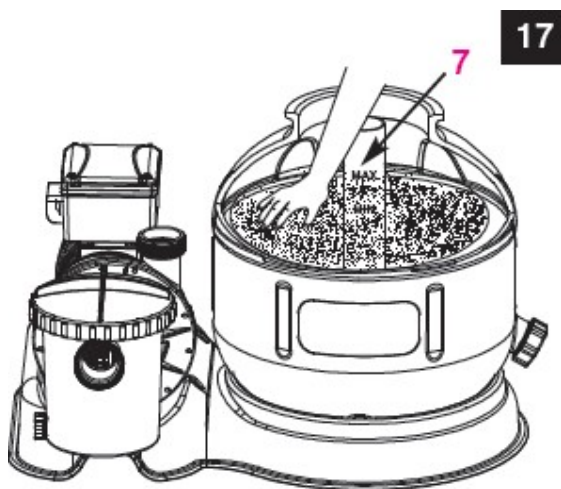
IMPORTANT: utilizați nisip de cuarț spălat cu o granulație de 0,4 mm până la 0,8 mm.

NOTĂ: înainte de a umple rezervorul, verificați poziția tubului de susținere a cartușului de filtrare. Verificați dacă este în poziție verticală și centrată înainte de a porni filtrul de curățare a filtrului.

1. Așezați ghidajul pentru nisip (6) pe conducta centrală. Turnați încet nisipul în rezervor (a se vedea figura 15)
2. Umpleți rezervorul până la jumătate, scoateți ghidajul pentru nisip (6) de pe acoperiș (a se vedea figura 16)



3. Puneți nisipul uniform în recipient atunci când îl umpleți. Între timp, scoateți ghidajul (6) și neteziți cu mâna suprafața rezervorului, având grijă să păstrați conducta (7) în centru și să evitați să intre nisip în ea (a se vedea figura 17).
4. Continuați umplerea până când nisipul se află între marcasele "MAX" și "MIN" de pe tubul central (a se vedea figurile 17 și 18).



5. Îndepărtați ghidajul de nisip (6).
6. Spălați nisipul de pe partea superioară a rezervorului.

GHID DE SERVICE (continuare)

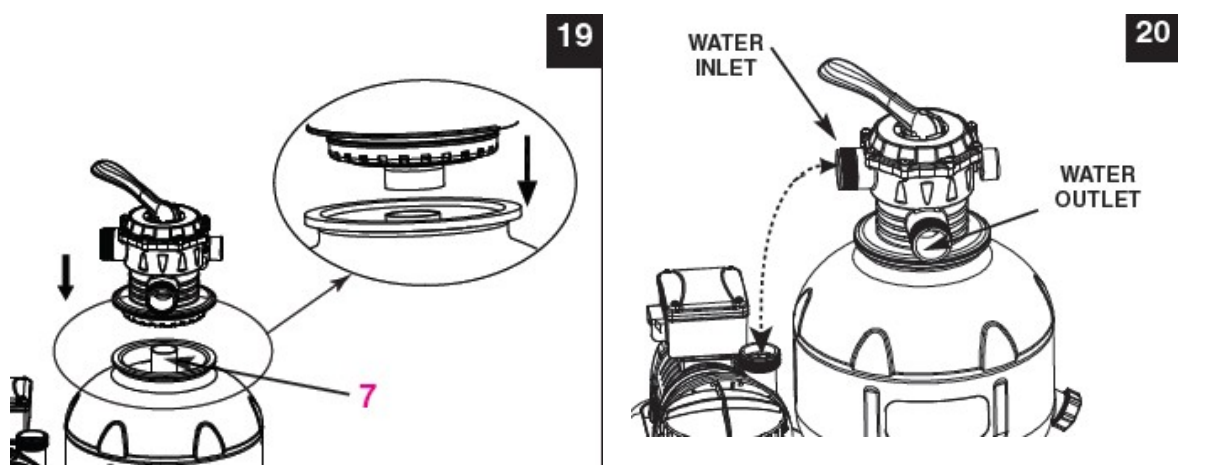
AVERTISMENT

Montarea necorespunzătoare a supapei rezervorului și a clemei poate provoca scurgeri/evacuări și poate duce la vătămări grave, daune materiale și chiar deces.

Instalarea supapei cu 6 căi:

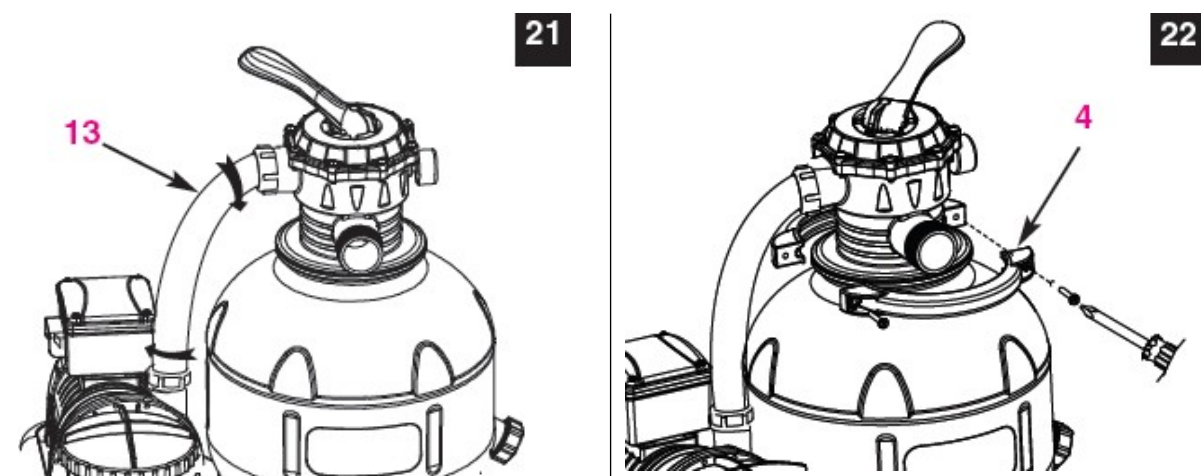
1, Așezați încet supapa cu 6 căi pe partea superioară a rezervorului, astfel încât tubul central (7) să se potrivească în tubul de bypass din partea inferioară a supapei (a se vedea figura 19).

IMPORTANT: Există trei puncte de conectare pe supapa cu 6 căi, direcționați conexiunea de ieșire a supapei (de la filtru la piscină) către piscină și conexiunea de intrare (de la motor la supapă) către conexiunea de ieșire a pompei (a se vedea figura 20).



2, Introduceți inelul "O" în formă de L în orificiile de intrare și de ieșire ale supapei cu 6 căi. În sensul acelor de ceasornic, fixați capetele furtunului de conectare (13) între cele două conexiuni (a se vedea figura 21).

3, Îndepărtați unul dintre șuruburile de la clemă, plasați clema în jurul supapei cu 6 căi care alunecă în partea superioară a rezervorului și a flanșei rezervorului, înlocuiți șurubul și strângeți ambele în paralel cu șurubelnița Phillips (a se vedea figura 22).



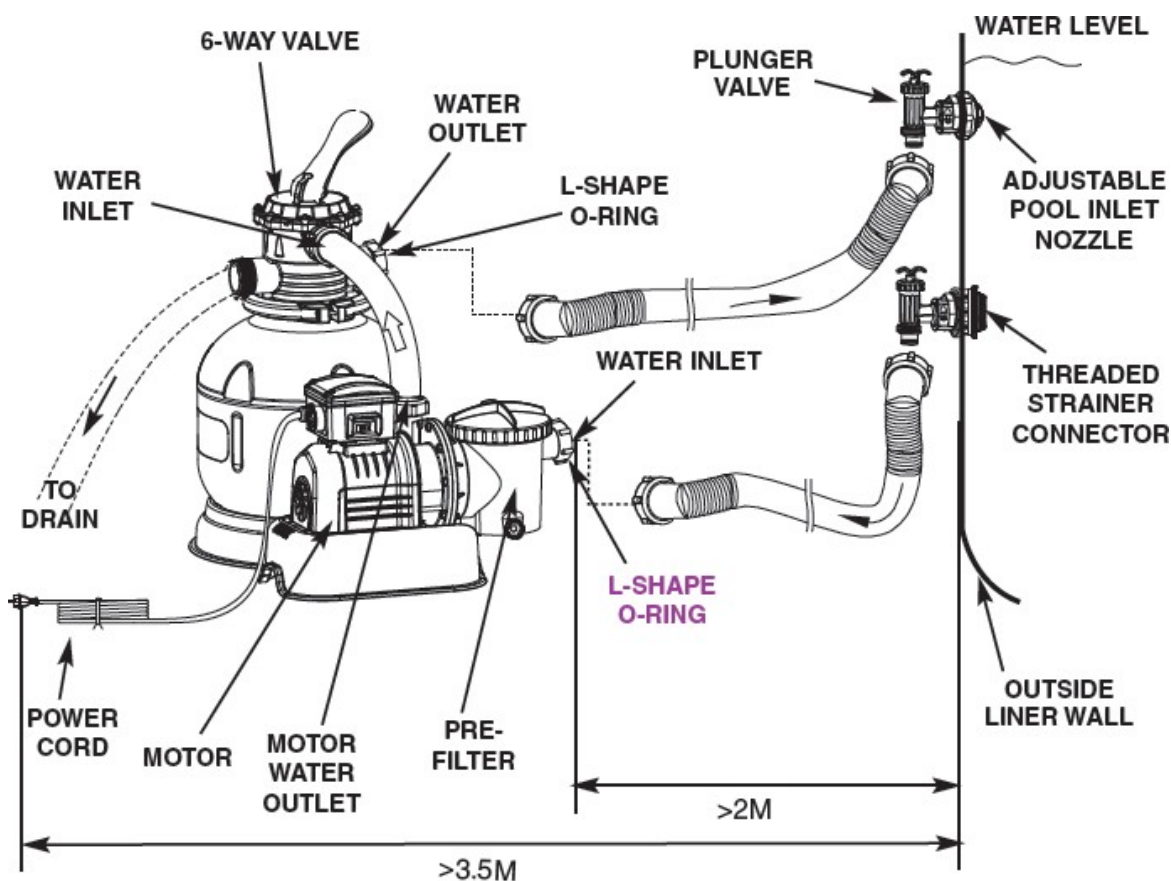
FILTRU DE NISIP POMPĂ DE FILTRARE INSTALARE FURTUN DE CONECTARE

AVERTISMENT

- Păstrați unitatea de filtrare la o distanță mai mare de 2 m față de piscină.
- Așezați conexiunea electrică la o distanță mai mare de 3,5 m de piscină.
- Așezați unitatea de filtrare cât mai departe posibil de piscină pentru a împiedica copiii să se urce pe ea sau să aibă acces la ea.

Supapa cu 6 căi are trei racorduri pentru furtun.

- 1, Conectați un capăt al furtunului (12) la intrarea prefiltrului și celălalt capăt al furtunului la supapa de filtrare a transferului (de aspirație) mai mică decât nivelul apei din piscină. Strângeți bine conexiunile capetelor furtunului.
- 2, Conectați celălalt furtun (12) la ieșirea supapei cu 6 căi la supapa de filtrare a racordului de intrare mai aproape de nivelul apei din piscină. Strângeți bine conexiunile capetelor de furtun.
- 3, Cel de-al treilea punct de conectare a furtunului (ieșire de canalizare) de pe supapa cu 6 căi este scurgerea apei reziduale, pentru care trebuie să folosiți un furtun sau o țevă (opțional). Îndepărtați capacul de protecție înainte de conectare.
- 4, Unitatea de filtrare cu nisip este acum potrivită pentru filtrarea piscinei.



(Ilustrația nu este la scară.)

FILTRU DE NISIP POMPĂ DE FILTRARE INSTALARE FURTUN DE

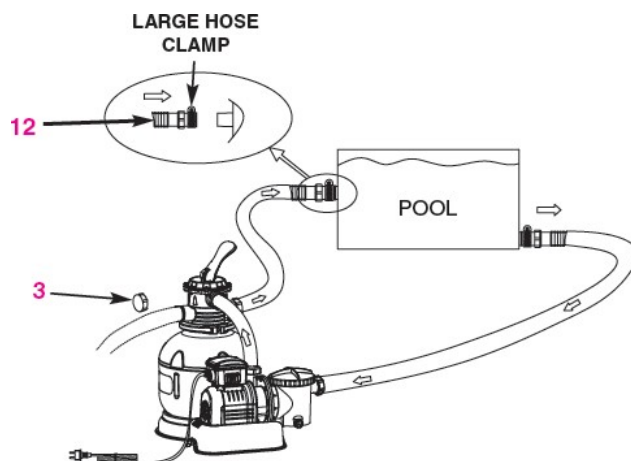
PĂSTRAȚI ACEST PLIANT

CONECTARE

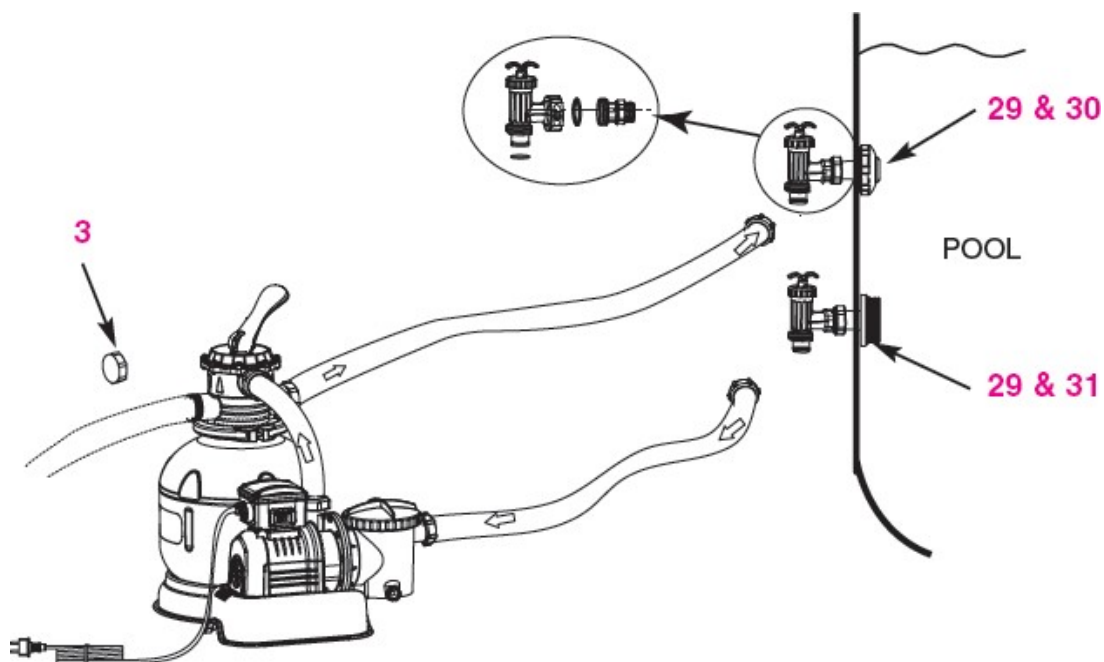
(continuare)

Conectarea bazinelor care nu sunt INTEX:

Atașați furtunul (12) la filetele de intrare/ieșire ale bazinului folosind cleme mari pentru furtun. Strângeți bine. Îndepărtați capacul de protecție (3) înainte de conectare.

**Conectarea piscinelor INTEX de 16' și mai mici:**

- 1, Deșurubați supapa de prefiltrare de la conectorul filetat (piesa intermediară) (26) în sens invers acelor de ceasornic. Aveți grijă să nu pierdeți șaiba (23).
- 2, Țineți supapa prefiltrului (21). Verificați dacă șaiba (23) este la locul ei. Conectați adaptorul B (28) la unitatea de supapă de prefiltrare.
- 3, Îndepărtați conectorul de perete și apoi introduceți conexiunea filtrului din partea de aspirație (29 și 31) în orificiul inferior în raport cu nivelul apei, iar conexiunea de admisie (29 și 30) în orificiul superior. Montați adaptorul B (28) peste racordurile (29) și strângeți.
- 4, Îndepărtați capacul de protecție (3) înainte de conectarea la scurgere.



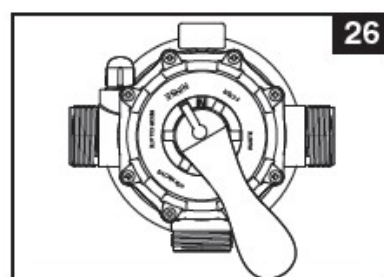
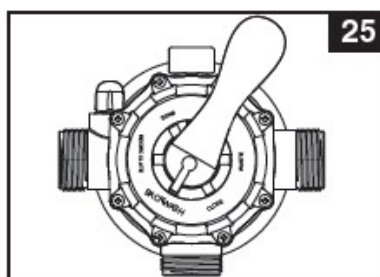
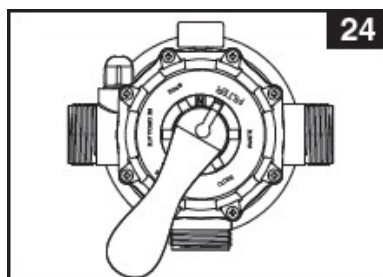
INSTRUCȚIUNI DE UTILIZARE

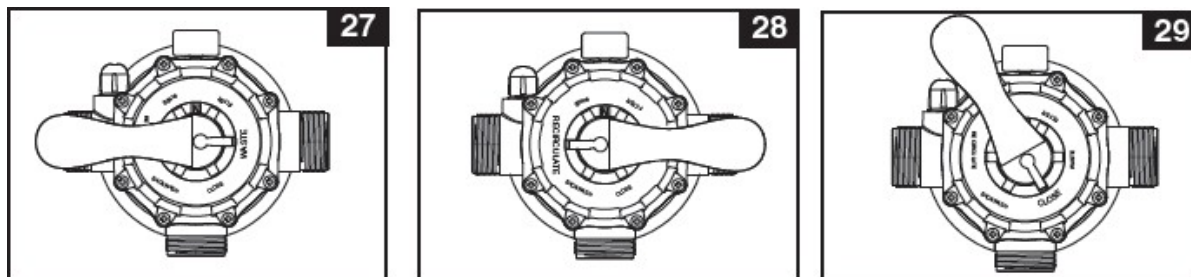
AVERTISMENT

- Pentru a evita șocurile electrice, conectați produsul numai la o rețea de alimentare cu împământare sau protejată. Dacă nu sunteți familiarizat cu conexiunea, contactați un electrician care va asigura protecția împotriva curentului de până la 30mA. Nu utilizați un întrerupător de circuit mobil.
- Pentru a reduce riscul de electrocutare, nu folosiți un prelungitor, control al timpului, fără adaptor de conectare la priză pentru alimentarea cu energie electrică; doar o conexiune directă cu siguranțe.
- Nu încercați să introduceți sau să scoateți fișa în timp ce aceasta se află în apă sau dacă aveți mâinile ude.
- Nu folosiți niciodată produsul peste presiunea maximă a rezervorului de filtrare.
- Opriti întotdeauna pompa atunci când schimbați supapa cu 6 căi.
- În cazul în care sistemul funcționează fără debit de apă, pot apărea presiuni periculoase care pot provoca explozii, răniri periculoase, daune materiale sau deces.
- Nu testați niciodată pompa cu un compresor. Nu folosiți niciodată apă mai caldă de 35 grade C pentru funcționare.

Poziții de operare a supapei cu 6 căi:

poziția supapei	Operațiuni	direcția de curgere a apei
CĂUTARE (a se vedea figura 24)	Filtrare normală și aspirare regulată a piscinei	De la pompă la mediul de filtrare în piscină
VIZITAȚI (a se vedea figura 25)	Inversează fluxul de apă pentru a curăța mediul filtrant	De la pompă la filtru la scurgere
UPDATE (a se vedea figura 26)	După spălarea încărcăturii din filtru, se aranjează patul de nisip.	De la pompă la filtru la scurgere
CSATORNA (a se vedea figura 27)	Evacuează apa direct în canalul de scurgere, scade nivelul piscinei sau golește piscina.	De la pompă la scurgere, ocolind filtrul
CIRCULAȚIE (a se vedea figura 28)	Circulă apa din piscină fără filtru	De la pompă, prin supapă, la bazin prin bypass filtrul
ÎNCHIS (a se vedea figura 29)	Blochează fluxul de apă în toate direcțiile Nu utilizați această setare când pompa este în funcțiune	





Punerea în funcțiune și funcționarea inițială:

Verificați înainte de utilizare:

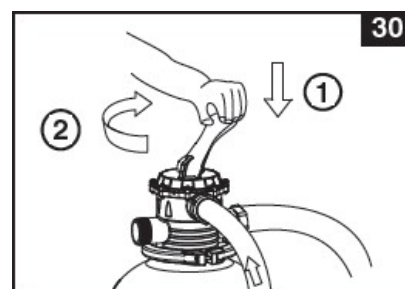
- Toate furtunurile sunt la locul lor și fixate, rezervorul filtrului este umplut cu cantitatea corectă de nisip.
- Întregul sistem se află pe o rețea cu împământare.

AVERTISMENT

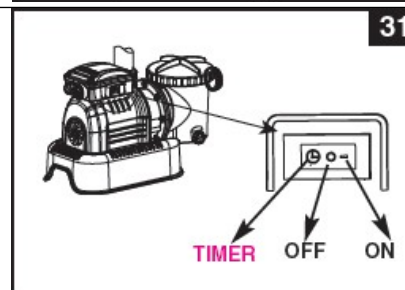
Atunci când supapa este în poziția închisă, pompa nu trebuie să fie niciodată acționată. Se poate produce o explozie dacă pompa este acționată cu supapa în poziția închisă.

- 1, Prindeți mânerul supapei de prefiltrare. Rotiți mânerul în sens invers acelor de ceasornic, trageți-l în sus până când se oprește și apoi rotiți-l în sensul acelor de ceasornic până când știftul metalic proeminent se află în poziția "0/1". Repetați operațiunea cu celălalt mâner al supapei de prefiltrare. Astfel se vor deschide supapele pentru fluxul de apă către sistemul de rotație a filtrului.
- 2, Lăsați supapa cu 6 căi să se scurgă.

- 3, Opriți pompa, împingeți în jos maneta supapei și rotiți-o în poziția "BACKWASH" (a se vedea figurile 25 și 30).
IMPORTANT: pentru a preveni deteriorarea
Împingeți întotdeauna în jos maneta supapei cu 6 căi înainte de a o roti. Opriți întotdeauna pompa atunci când schimbați poziția supapei cu 6 căi.



- 4, Porniți pompa (a se vedea figura 31). Apa curge în direcția opusă prin cartușul de filtrare și iese prin gura de scurgere. Spălarea inversă continuă până când apa curată curge prin ieșirea de canalizare, care poate fi verificată prin fereastra mică de plastic de pe supapă.
NOTĂ: se recomandă o primă spălare inversă a filtrului pentru a elimina impuritățile de umplere cu nisip.



TRANSFERUL DE TRANZIT

PĂSTRAȚI ACEST PLIANT

- 5, Opriți pompa, puneți supapa cu 6 căi în poziția "RUN" (a se vedea figura 26) 6, Porniți pompa și lăsați-o să funcționeze timp de aproximativ un minut.
- 7, Opriți pompa, schimbați supapa cu 6 căi în poziția "OFF" (a se vedea figura 24). 8, Porniți pompa. Sistemul va continua acum să funcționeze în modul normal de filtrare. Păstrați să opereze pompa timp de 12 ore sau mai puțin pe zi.
- 9, Puteți vedea pe manometrul de presiune dacă cartușul de filtrare este curat.

NOTĂ: În timpul instalării inițiale a sistemului, poate fi adesea necesară o spălare inversă din cauza prezenței unor contaminanți grei neobișnuiți în apă și în încărcătură. Apoi, în timpul funcționării normale, filtrul îndepărtează contaminanții din apa din piscină, care se vor re-colecta în sarcina filtrului. Acest lucru se datorează creșterii presiunii în rezervor și scăderii debitului. Dacă nu există niciun echipament de aspirare atașat la sistem și manometrul se află în intervalul galben, este timpul să spălați încărcătura, consultați "RETROFUZAREA" în secțiunea "Configurarea și funcționarea inițială".

Un aspirator conectat la sistem (de exemplu, un aspirator automat Intex) poate fi, de asemenea, cauza scăderii debitului și a creșterii presiunii. Scoateți aspiratorul și verificați dacă citirea manometrului de presiune scade de la galben la verde.

Funcționarea sistemului în modul "temporizat" sau manual:

Funcționarea sistemului de filtrare-rotire în modul "SLEEP" cu "TIME-OUT":

A, Reglați cadranul ceasului la ora de funcționare dorită. Consultați tabelul cu ora de reglare (a se vedea figura 32).

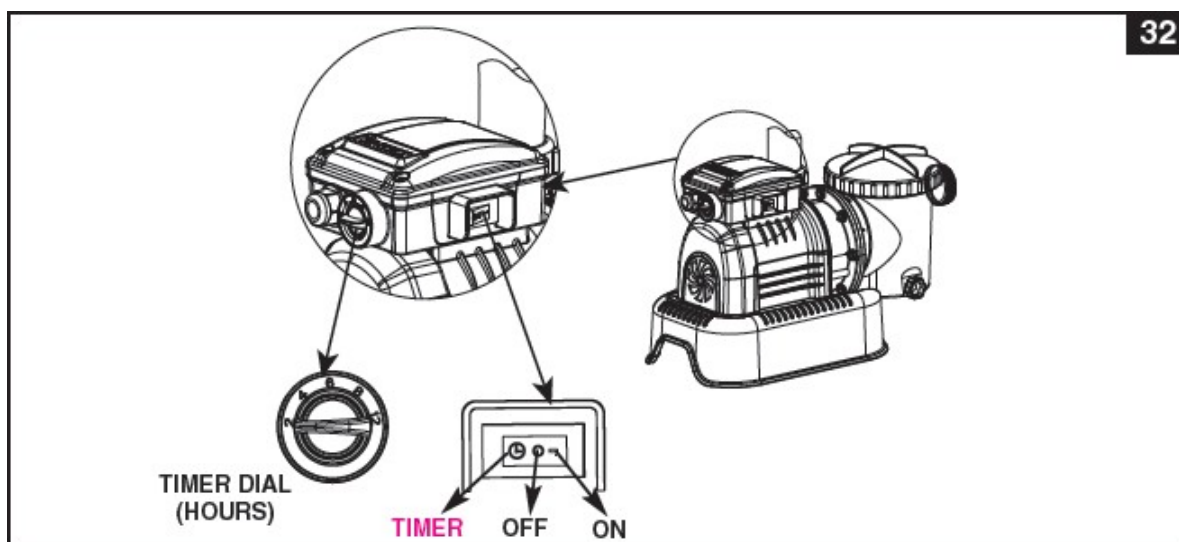
B, Porniți pompa, rotiți întrerupătorul, pompa rotativă de filtrare va începe să filtreze apa și se va opri după ce a trecut timpul stabilit. Cronometrul încorporat controlează sistemul de filtrare-învârtire în funcție de timpul setat, în același mod în fiecare zi.

C, Puteți reseta ceasul temporizatorului dacă este necesar. Urmați pașii A - B.

Funcționarea sistemului de rotire a filtrului în modul manual (fără modul "TIMEOUT")

A, pe pompa A, rotiți comutatorul la "-", pompa rotativă de filtrare va începe să filtreze apa.

B, Pompa este oprită prin poziționarea comutatorului pe "O".



ORAR INTEX (FĂRĂ SISTEMUL DE SPARGERE A SĂRII INTEX)

Acest tabel prezintă timpul mediu de funcționare necesar pentru pompele cu filtru de nisip în bazine supraterane la o utilizare medie a bazinului.

Dimensiunea piscinei	Volumul de apă calculat, 90% pentru piscine cu cadru, 80% pentru piscine ușoare și ovale	Timpii de ciclu pe ciclu
	Liter	Cea s

PISCINE SUPRATERANE INTEX

Construcție ușoară a piscinei	457cm x 84cm	9792	2
	457cm x 91cm	10681	2
	457cm x107cm	12430	2
	457cm x 122cm	14141	2
	488cm x107cm	14209	2
	488cm x122cm	16173	4
	549cm x107cm	18115	4
	549cm x122cm	20647	4
	549cm x132cm	22309	4
Piscină circulară cu ramă metalică	457cm x 91cm	12422	2
	457cm x107cm	14614	2
	457cm x122cm	16805	4
	488cm x122cm	19156	4
	549cm x122cm	24311	4
	549cm x132cm	26423	4
	610cm x132cm	32695	4
	732cm x122cm	43462	8
732cm x132cm	47241	8	
Ultra încadrat piscină	488cm x122cm	19156	2
	549cm x132cm	26423	4
SEQUOIASPIRIT® set de piscină	508cm x124cm	19156	2
	569cm x135cm	26423	4
Cadru oval piscină	549cmx305x107cm	10920	2
	610cmx366x122cm	16628	4
	732cmx366x122cm	20465	4
Pătrat ultra încadrat piscină	853cmx366x122cm	24300	4
	549cmx274x132cm	17203	4
	732cmx366x132cm	31805	6
	975cmx488x132cm	54368	12

INTEX TIME TABLE (CU SISTEMUL DE SPARGEREA A SĂRII INTEX)

În cazul în care sistemul este echipat cu o unitate "Intex Salt Removal", timpul de funcționare a pompelor de circulație trebuie să fie mai mare decât timpul de funcționare necesar în mod normal.

Dimensiunea piscinei	Apă calculată volum, încadrat în la piscine 90%, ușor structura și ovală la piscine 80%	Sistem de dezmembrare a sării timpul de funcționare (cu 30-50 ppm cianurat) (ore)			Kering-lapping Times
	Liter	10-19 grad C	20-28 grad C	29-36 grad C	ore

PISCINE SUPRATERANE INTEX

Construcție ușoară a piscinei	457cm x 84cm	9792	1	1	1	4
	457cm x 91cm	10681	1	1	1	4
	457cm x 107cm	12430	1	1	2	4
	457cm x 122cm	14141	1	2	2	4
	488cm x 107cm	14209	1	2	2	4
	488cm x 122cm	16173	2	2	2	6
	549cm x 107cm	18115	2	2	2	6
	549cm x 122cm	20647	2	2	3	6
Piscină circulară cu ramă metalică	549cm x 132cm	22309	2	2	3	6
	457cm x 91cm	12422	1	1	2	4
	457cm x 107cm	14614	1	2	2	4
	457cm x 122cm	16805	2	2	2	6
	488cm x 122cm	19156	2	2	2	6
	549cm x 122cm	24311	2	2	3	6
	549cm x 132cm	26423	2	2	3	8
	610cm x 132cm	32695	3	3	4	8
Ultra încadrat piscină	732cm x 122cm	43462	4	4	5	12
	732cm x 132cm	47241	5	5	6	12
SEQUOIASPIRIT set de piscină	488cm x 122cm	19156	2	2	2	6
	549cm x 132cm	26423	2	2	3	8
Piscină cu cadru oval	508cm x 124cm	19156	2	2	2	6
	569cm x 135cm	26423	2	2	3	8
	549cmx305x107cm	10920	1	1	1	4
	610cmx366x122cm	16628	2	2	2	6
Pătrat ultra încadrat piscină	732cmx366x122cm	20465	2	2	3	6
	853cmx366x122cm	24300	2	2	3	6
	549cmx274x132cm	17203	2	2	2	6
	732cmx366x132cm	31805	3	3	4	8
	975cmx488x132cm	54368	6	6	7	12

NOTĂ: În poziția de setare a orei "12", ora trebuie setată cu 20 de minute mai mult decât ora curentă.

TABEL DE TIMP PENTRU PISCINELE NON-INTEX

Acest tabel arată timpul mediu de funcționare necesar pentru pompele de filtrare cu nisip din piscinele supraterane.

Volumul de apă	Durata ciclului pe ciclu
Liter	Ceas
11355	2
15140	4
18925	4
22710	4
26495	4
30280	6
34065	6
37850	6
41635	6
45420	8
49205	8
52990	8
56775	12
60560	12
64345	12
68130	12
71915	12

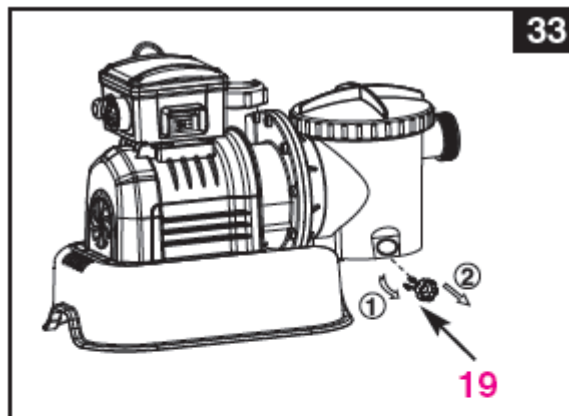
CURĂȚAREA ȘI ÎNTREȚINEREA PREFILTRULUI POMPEI

1, Verificați dacă pompa este oprită atunci când cablul de alimentare este deconectat de la rețea.

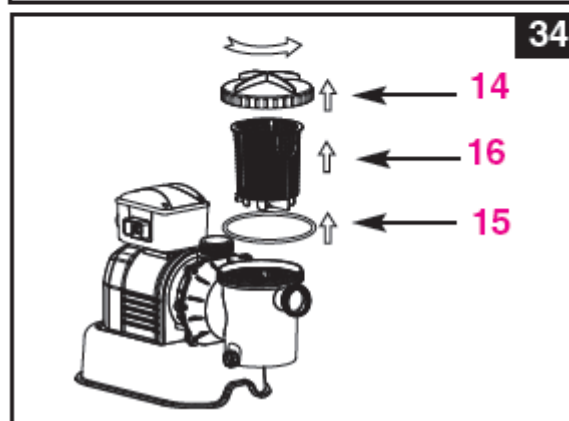
2, Prindeți mânerul supapei de prefiltrare. Rotiți mânerul în sens invers acelor de ceasornic, împingeți-l în jos până când se oprește și apoi rotiți-l în sensul acelor de ceasornic până când știftul metalic proeminent se află în poziția "0/1". Repetați operațiunea cu celălalt mâner al supapei de prefiltrare. Acest lucru va împiedica apa să iasă din bazin.

3, Eliberați presiunea din carcasa pre-filtrului prin scurgerea sedimentelor din partea inferioară a carcasei filtrului.

(19) (a se vedea figura 33)



4, Deșurubați capacul filtrului pompei (14) în sens invers acelor de ceasornic, apoi scoateți coșul filtrului (16) și inelul "O" (15) (a se vedea figura 34).



5, Goliți coșul filtrului și spălați-l la robinetul de grădină, puteți folosi o perie de plastic (nu de metal!) 6, Curățați și clătiți interiorul carcasei prefiltrului și inelul "O" la robinetul de grădină. 7, Reinstalați inelul "O", coșul și capacul în carcasa filtrului. 8, Închideți din nou supapa de scurgere a sedimentelor (19).

ÎNGRIJIREA PISCINEI ȘI PRODUSE CHIMICE

Fiecare piscină necesită întreținere pentru a menține apa curată și igienică. Cu o protecție chimică adecvată, filtrul ajută la atingerea acestui obiectiv. Consultați dealerul de piscine cu privire la utilizarea clorului, a algicidelor și a altor substanțe chimice pentru a obține o apă cristalină.

Țineți copiii departe de substanțele chimice din piscină.

- Nu turnați substanțe chimice în piscină în timpul utilizării acesteia, deoarece acestea pot provoca iritații ale pielii și ochilor.
- Verificarea zilnică a pH-ului și a compoziției chimice a apei este foarte importantă și nu poate fi subliniată îndeajuns. Întreținerea corectă a clorului, a algicidelor și a nivelului pH-ului este necesară la umplerea piscinei și pe tot parcursul sezonului. Consultați-vă cu dealerul local de piscine despre tratament.
- Când umpleți prima piscină a sezonului, este posibil să fie necesară adăugarea unei cantități suplimentare de apă și un timp suplimentar de filtrare. Nu permiteți înotul în piscină până când nivelul pH-ului nu este echilibrat. Consultați dealerul local de piscine pentru tratament.
- Apa clorurată poate deteriora gazonul, grădinile sau arbuștii atunci când copiii se joacă în piscină și stropesc apa. Gazonul din jurul piscinei poate fi distrus. Există unele tipuri de iarbă care pot crește.
- Durata de funcționare a piscinei depinde de mărimea acesteia, de vreme și de utilizare. Experimentați diferite durate de funcționare până când apa este limpede ca cristalul.

AVERTISMENT

Clorul concentrat reprezintă un pericol pentru căpтуșeala piscinei. Urmați întotdeauna instrucțiunile producătorului de substanțe chimice în ceea ce privește sănătatea și pericolele.

PRECAUȚIE LA DEPOZITAREA PE

TERMEN LUNG ȘI LA IERNARE

Filtrul cu nisip va fi compromis și garanția va fi invalidată dacă apa este fiartă. Singura soluție împotriva înghețului este propilenglicolul. Propilenglicolul nu este toxic și nu va compromite componentele din plastic ale sistemului; alt antigel este toxic și poate compromite componentele din plastic ale sistemului.

1. Înainte de a goli piscina din cauza depozitării prelungite sau a relocării, asigurați-vă că apa este drenată către o scurgere adecvată. Verificați reglementările locale privind eliberarea apei din piscină.
2. Opriți pompa și deconectați cablul electric de la priza de rețea.
3. Când piscina este goală, deconectați toate furtunurile de la pompă și de la supapele de prefiltrare și scoateți supapa de prefiltrare de pe peretele piscinei.
4. Deșurubați capacul supapei de golire (9) de pe partea laterală a rezervorului în sens invers acelor de ceasornic.
5. Îndepărtați motorul pompei de la baza rezervorului.
6. Lăsați pompa și piesele să se usuce.
7. Aplicați vaselină pe inelele "O" și pe șaibe de mai jos atunci când le depozitați:
 - * Inel O în formă de L (11),
 - * Inel O A (18)
 - * O-ringuri ale carcasei pompei (22)
 - * Șaibe de supapă cu inel prealabil (23)
 - * cauciuc plat pentru filtru (25)
8. Împingeți în jos pârghia supapei cu 6 căi și rotiți-o în poziția "N" în partea superioară a supapei. Acest lucru va permite apei să iasă din supapă. Lăsați supapa în această poziție.
9. Cel mai bun loc pentru a depozita toate piesele și pompele uscate este în ambalajul lor original. Nu puneți pompa într-o pungă de plastic pentru a evita problemele de condensare și coroziune.
10. Pompa și piesele trebuie depozitate într-un loc uscat. Temperatura de depozitare trebuie să fie

între 0 și 40 de grade C.

DEPANARE GHID

HIBA	OKA	SOLUȚIE
------	-----	---------

POMPA NU PORNEȘTE	<ul style="list-style-type: none"> -pompa nu este conectată. -trebuie verificată cutia de siguranțe -a apărut o defecțiune în circuitul de protecție -motorul este prea cald și protecția mergeți la 	<ul style="list-style-type: none"> Cablul trebuie să fie conectat la o rețea cu 3 fire cu împământare. -testați circuitul, dacă se întrerupe din nou, chemați un electrician. -Lăsați motorul să se răcească și reporniți.
FILTRUL NU CURĂȚĂ PISCINA	<ul style="list-style-type: none"> -nivelul de clor sau pH necorespunzător -nu se umple filtrul în rezervor -reglare defectuoasă a supapei cu 6 căi -piscină extrem de murdară - ecranul filtrului restricționează debitul 	<ul style="list-style-type: none"> -ajustați nivelul de clor și pH. Consultați dealerul dumneavoastră. -umplerea cu ochiuri de filtrare, a se vedea "îndrumare de umplere cu nisip" -puneți supapa în poziția "SEARCH". -faceți ca timpul de filtrare să fie mai lung, -curățați ecranul filtrului
POMPA NU ÎMPINGE APA SAU ARE UN DEBIT SCĂZUT	<ul style="list-style-type: none"> -stuffing -admisie de aer -piscină extrem de murdară -umplerea este înfundată -aspirație și aspirație interschimbabilă -crustă pe suprafața nisipurilor de filtrare -este conectat un aspirator 	<ul style="list-style-type: none"> -eliminați obstacolele din într-un furtun, evacuarea din peretele interior al piscinei -verificați furtunurile și conexiunile, nivelul apei din piscină -curățați mai des prefiltrul -spălați filtrul înapoi -puneți duza de admisie în poziția superioară și filtrul (aspirație) în poziția inferioară în bazin. -îndepărtați aspiratorul din sistem
POMPA NU FUNCȚIONEAZĂ	<ul style="list-style-type: none"> -nivel scăzut al apei -filtrul este înfundat -admisie de aer -o pompă defectă sau un rotor blocat 	<ul style="list-style-type: none"> -umpleți piscina la nivelul corect -curățați ecranul filtrului din interiorul piscinei -verificați furtunurile și conexiunile -contactați Intex Service
SCURGERE SUPAPĂ CU 6 CĂI / CAPAC	<ul style="list-style-type: none"> -lipsește inelul O în rezervor -un inel O al rezervorului murdar -Clema flanșei nu este strânsă -defectarea supapei cu 6 căi 	<ul style="list-style-type: none"> -îndepărtați supapa cu 6 căi și introduceți inelul O-ring. -curățați O-ringul de la robinet -Strângeți cătușele. -contactați Intex Service
CIVARIAN COMPLET	<ul style="list-style-type: none"> -Conectorul furtunului nu este strâns -lipsa elementelor de etanșare a furtunului 	<ul style="list-style-type: none"> -strângeți și montați din nou cuplajul pentru furtun. -verificarea prezenței elementelor de furtun
TEMPORIZATORUL ESTE INEXACT SAU NU POATE FI LOGIN	<ul style="list-style-type: none"> -timer interior defect 	<ul style="list-style-type: none"> - opriți pompa și reporniți-o după 5 minute -resetarea temporizatorului - contactați Intex Service
MANOMETRUL NU FUNCȚIONEAZĂ	<ul style="list-style-type: none"> -intrarea manometrului de presiune înfundată -funcționarea defectuoasă a manometrului de presiune 	<ul style="list-style-type: none"> -se îndepărtează din supapă și se curăță - contactați Intex Service
NISIPUL CURGE ÎN PISCINĂ	<ul style="list-style-type: none"> -graniță de nisip prea mică -săpun de umplere cu piatră de apă 	<ul style="list-style-type: none"> -utilizați numai granulații de 0,4-0,8 mm și aveți un coeficient de uniformitate mai mic de 1,75 -schimbarea umpluturii de nisip

PROBLEME GENERALE CU PISCINA

PROBLEMĂ	DESCRIERE	OKA	SOLUȚIE
ALGA	-apă verde -puncte verzi sau negre pe folie -șovăielnic și rău filmul de la piscină miroase	trebuie ajustate nivelul de clor și pH-ul	-tratament cu super clor. Reglarea corectă a pH-ului -aspirarea piscinei -să mențină niveluri adecvate de clor
APĂ SINTETIZATĂ	-apa devine albastră, maro sau neagră atunci când este tratată pentru prima dată cu clor.	-Cupru, fier sau mangan din apă care este oxidat de clor. Acesta normal	-ajustați nivelul pH-ului la nivelul recomandat -începeți filtrarea apei până când se eliberează
MATERII ÎN SUSPENSIE ÎN APĂ	-apa este tulbure sau lăptoasă	-apă dură, pH prea ridicat -conținut redus de clor -Substanță străină în apă	-nivelul adecvat de pH -cereți sfatul dealerului dvs. -setați nivelul de clor la
NIVEL SCĂZUT CRONIC AL APEI	-nivelul apei mai scăzut decât în ziua precedentă	-crăpături sau găuri în căptușeala piscinei sau în furtunuri -robineți de scurgere liber	-reparați folia cu un kit de colorare -strângeți dopurile de blocare
SEDIMENTE ÎN PISCINĂ FENÉKEN	-pelicula sau nisipul din pe fundul piscinei	-piscină intensivă Utilizați	-utilizați Intex aspirator
NOU PUBLICITATE	-frunze, insecte etc.	-pool este prea aproape la copaci	-utilizați Intex Rezumat

IMPORTANT

Dacă întâmpinați în continuare dificultăți, contactați serviciul de asistență pentru clienți. Consultați lista de pe verso.

SIGURANȚĂ GENERALĂ ÎN APĂ

Recreerea în apă este atât recreativă, cât și terapeutică. Cu toate acestea, ea poate implica, de asemenea, un risc de rănire și de deces. Pentru a reduce riscul de rănire, citiți și respectați toate avertismentele și instrucțiunile pentru acest produs. Rețineți, totuși, că avertismentele, instrucțiunile și măsurile de siguranță pentru acest produs detaliază doar unele dintre riscurile generale ale recreerii acvatice și nu abordează toate riscurile și pericolele posibile.

Pentru o siguranță suplimentară, familiarizați-vă cu următoarele măsuri de precauție generale și cu orientările organizațiilor de siguranță recunoscute la nivel internațional:

- Necesită o supraveghere constantă. Un adult competent ar trebui să fie desemnat ca "bodyguard" sau paznic al apei, mai ales dacă există copii în piscină sau în jurul acesteia.
- Învățați să înotați.
- Luați-vă timp pentru a învăța resuscitarea cardiopulmonară (CPR) și primul ajutor
- Informați toate persoanele care supraveghează utilizatorii piscinei cu privire la pericolele potențiale și la utilizarea echipamentelor de protecție, cum ar fi ușile cu încuietoare, barierele etc.
- Spuneți tuturor utilizatorilor piscinei, inclusiv copiilor, ce trebuie să facă în caz de urgență.
- Întotdeauna ascultați-vă bunul simț și faceți alegeri bune atunci când vă bucurați de activitățile acvatice.
- Supravegherea, supravegherea, supravegherea, supravegherea